

Sakana MaxfloTM FCP-S

QUIET RUNNING : SWIMMING POOL PUMP

ปั๊มน้ำแรงสูงสำหรับงานหมุนเวียนและระบายน้ำ



Sakana

Maxflo FCP-S : Quiet running swimming pool pump

ปั๊มระบายน้ำมาตรฐาน พร้อมตะกร้าหน้าปั๊ม

ท่อน้ำเข้าและออกขนาด

วัสดุ : ตัวปั๊ม, ฐานตั้งปั๊ม, และคิฟิวเซอร์

- โพลีโพรพิลีนเสริมใยแก้ว (ไฟเบอร์กลาส)

ใบพัดและที่ยึดซีล

- โพลีเฟนิลีนออกไซด์ (PPO)

ฝาปิดใส

ซีลเครื่องกล (Mech. Seal)

- โพลีคาร์บอเนต (PC)

- SiC/SiC composite

แกนเพลลาขับ

กรอบมอเตอร์

- เหล็กกล้ากันสนิม (AISI 420)

- อะลูมิเนียม L-2521

มอเตอร์ :

Asynchronous , two poles

IP 55 protection

ฉนวนหุ้ม Class F

ใช้งานได้ต่อเนื่อง

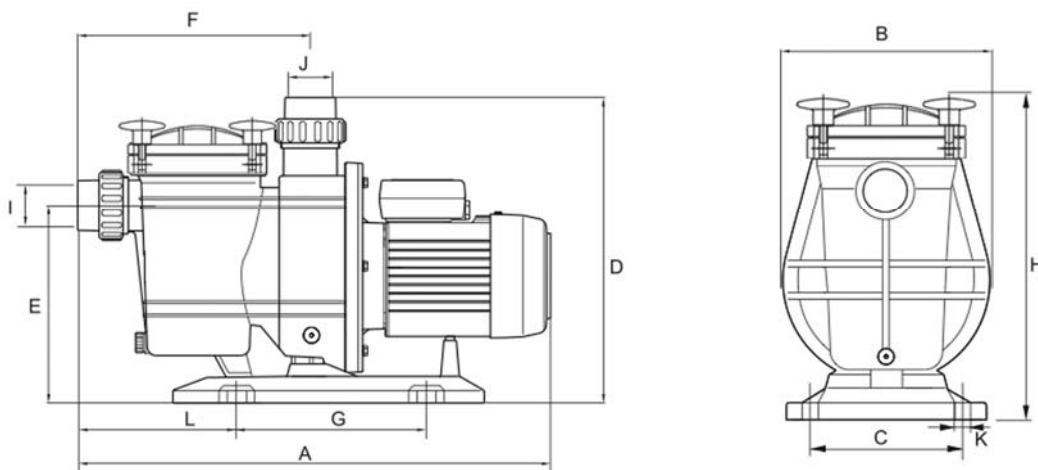
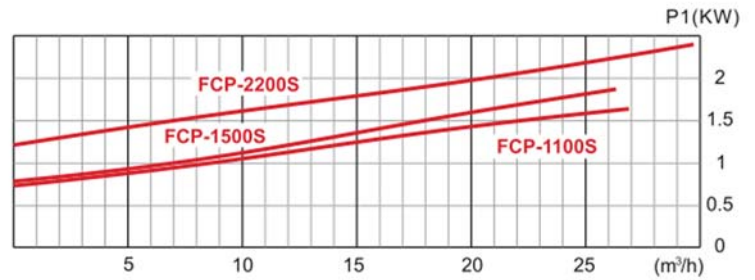
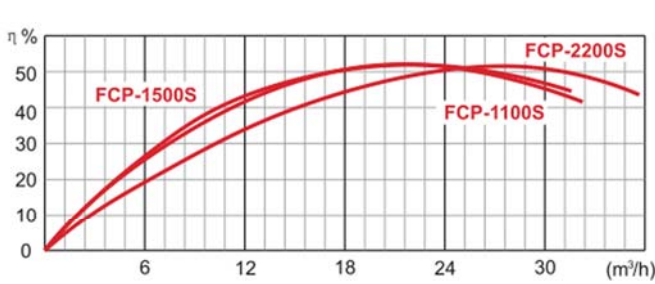
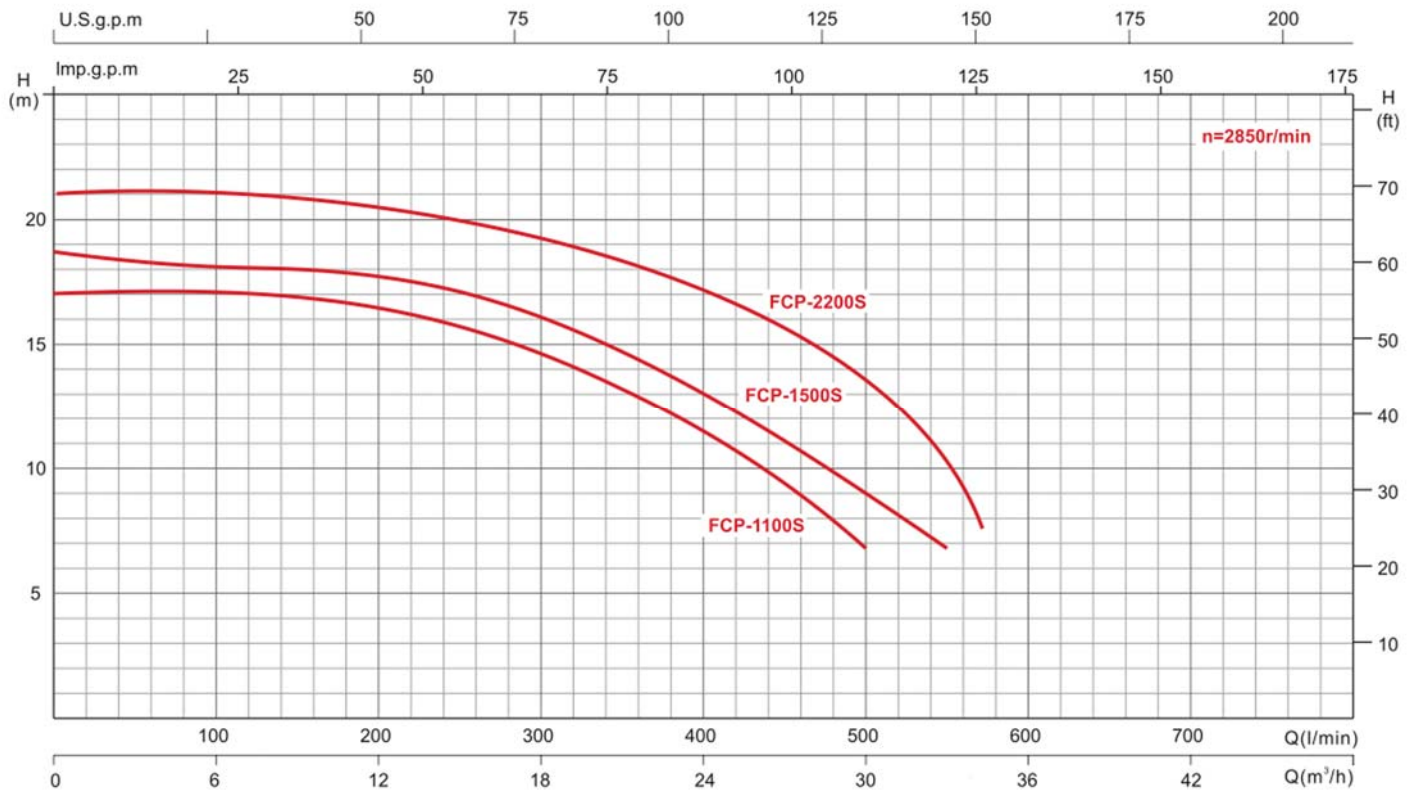
มีระบบป้องกันความร้อนเกิน

กำลังปั๊ม :

3 ขนาด : 1.5, 2.0 และ 3.0 แรงม้า

TECHNICAL DATA

Model	HP	KW	A	P1(KW)	Q	L/min	0	100	150	250	350	450	500	550	
						m ³ /h	0	6	9	15	21	27	30	33	
FCP-1100S	1.5	1.1	7.9	1.9	H(m)	17	16.8	16.5	15.5	13.2	9.4	6.8			
FCP-1500S	2	1.5	10	2.2		19	18.5	18.0	17.1	14.7	11	9	6.8		
FCP-2200S	3	2.2	13.1	2.8		21.5	20.9	20.5	19.4	18	15.4	12.6	7.2		



DIMENSIONS

	A	B	C	D	E	F	G	H	L	I	J	K	Kg
FCP-1100S	655	270	230	450	295	335	200	440	270	φ63	φ63	4-φ10	16.6
FCP-1500S	655	270	230	450	295	335	200	440	270	φ63	φ63	4-φ10	19
FCP-2200S	655	270	230	450	295	335	200	440	270	φ63	φ63	4-φ10	18.3

*โมเดล FCP-2200S มีท่อน้ำ 2 ขนาด: 65 และ 73 มม.