

Sakana MaxfloTM FCP-S

QUIET RUNNING : SWIMMING POOL PUMP

ปั๊มน้ำไร้ออกเสียง
มาตรฐานยุโรป

ปั๊มน้ำแรงสูงสำหรับงานหมุนเวียนและระบายน้ำ



Sakana

Maxflo FCP-S : Quiet running swimming pool pump

ปั๊มน้ำสูบน้ำมาตรฐาน พร้อมตะแกรงหน้าปั๊ม

ท่อเข้าและออกขนาด

วัสดุ : ตัวปั๊ม, ฐานตั้งปั๊ม, และคิฟิวเซอร์

- โพลีโพรพิลีนเสริมใยแก้ว (ไฟเบอร์กลาส)

ใบพัดและที่ยึดซีล

- โพลีฟีนิลีนออกไซด์ (PPO)

ฝาปิดใส

ซีลเครื่องกล (Mech. Seal)

- โพลีคาร์บอเนต (PC)

- SiC/SiC composite

แกนเพลลาขับ

กรอบมอเตอร์

- เหล็กกล้ากันสนิม (AISI 420)

- อะลูมิเนียม L-2521

มอเตอร์ :

Asynchronous , two poles

IP 55 protection

ฉนวนหุ้ม Class F

ใช้งานได้ต่อเนื่อง

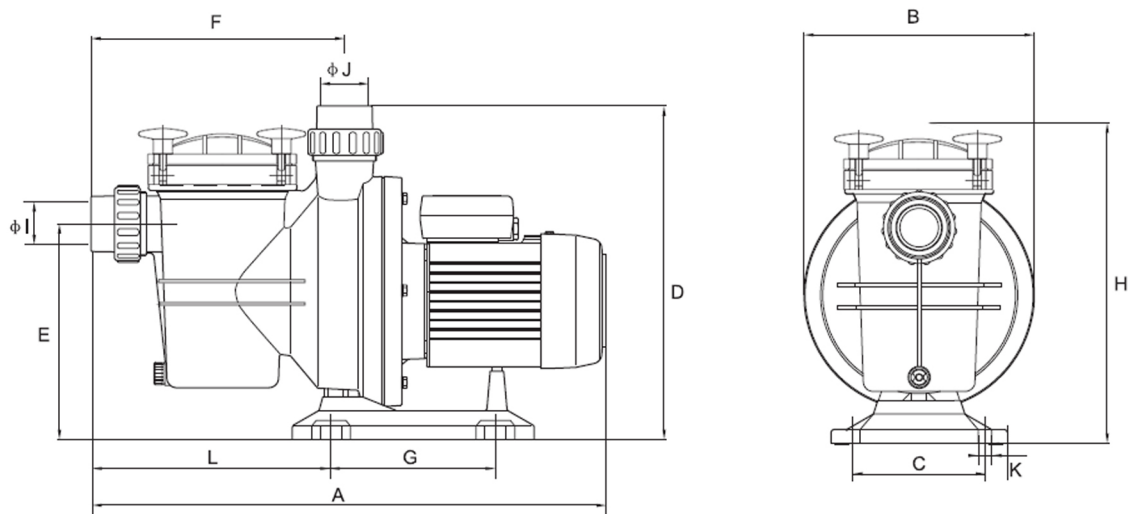
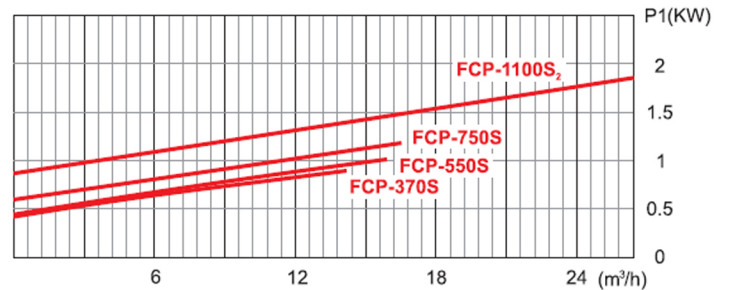
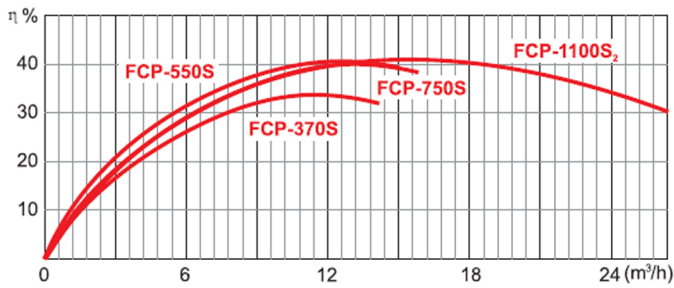
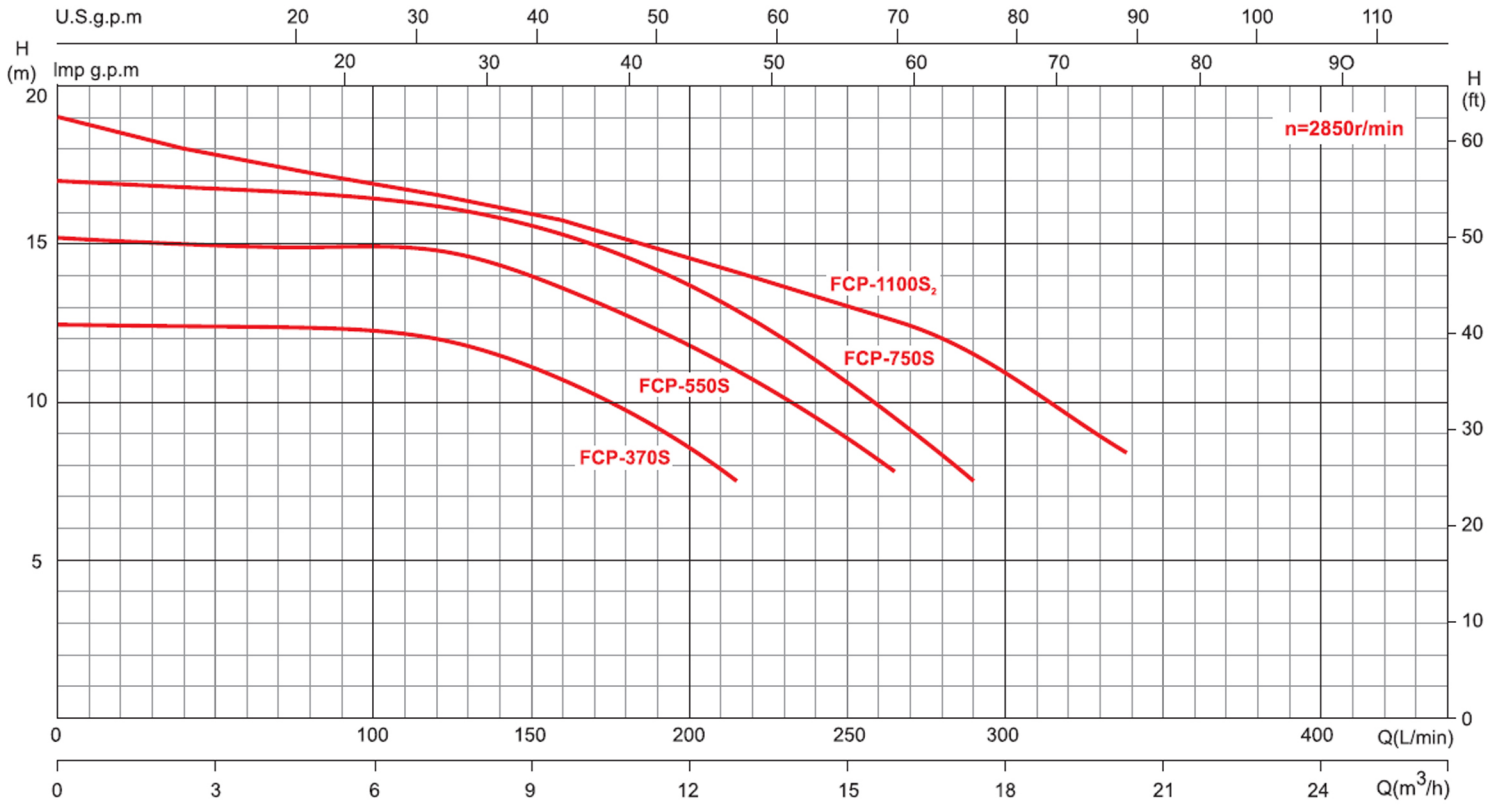
มีระบบป้องกันความร้อนเกิน

กำลังปั๊ม :

3 ขนาด : 1.5, 2.0 และ 3.0 แรงม้า

TECHNICAL DATA

Model	HP	KW	V	A	P1(KW)		Q	L/min										
					1~	3~		0	40	80	120	160	215	265	290	340		
FCP-370S	0.5	0.37	220	3.1	0.68	0.65	H(m)	12.5	12.4	12.3	12.0	10.7	7.5					
FCP-550S	0.75	0.55	220	4.2	0.95	0.91		15.2	15.0	14.9	14.8	13.6	11.0	7.8				
FCP-750S	1	0.75	220	5.3	1.15	1.1		17.0	16.8	16.6	16.2	15.3	12.9	9.5	7.5			
FCP-1100S ₂	1.5	1.1	220	7.4	1.8	1.7		19.0	18	17.2	16.6	15.8	14	13	11	8.5		
								m ³ /h		0	2.4	4.8	7.2	9.6	12.9	15.9	17.4	20.5



DIMENSIONS

	A	B	C	D	E	F	G	H	L	I	J	K	Kg
FCP-370S	550	238	160	345	225	262	170	330	205	φ50	φ50	4-φ10	8.7
FCP-550S	550	238	160	345	225	262	170	330	205	φ50	φ50	4-φ10	9.3
FCP-750S	550	238	160	345	225	262	170	330	205	φ50	φ50	4-φ10	10.4
FCP-1100S ₂	570	238	160	345	225	262	170	330	205	φ50	φ50	4-φ10	11.9